

| | | | | |
|------|------------|---------|--------------|----------|
| REV. | DATE | ECN NO. | MODIFICATION | APPROVER |
| AO | 2024.01.10 | *** | NEW | Abel |

NOTE(技术规范);

1. Material(材料):

- Plunger(针轴): 黄铜
- Barrel(内管): 黄铜
- Spring(弹簧): 不锈钢
- Housing(塑胶): PA9T, UL94V-0, 黑色
- Magnets(磁铁): 钕铁硼 N52

2. Plating(电镀):

- 针轴: Ni底50~120u" Au 5u"
- 内管: Ni底50~120u" Au 5u"
- 弹簧: Ni底10~30u" Au 1u"
- 磁铁: NI底50~120u"

3. Electrical(电气特性)

- 单PIN电压&电流: DC 12 V; 1.0 A MAX ,
- 单PIN接触阻抗: 在工作高度时最大阻抗 50mΩ (静态)
- 绝缘阻抗: DC 500 V; DC或者AC条件下
- 持续1 Min, 绝缘阻抗>100mΩ
- 耐电压: 500V AC 1 Min, 最大漏电流0.3mA;

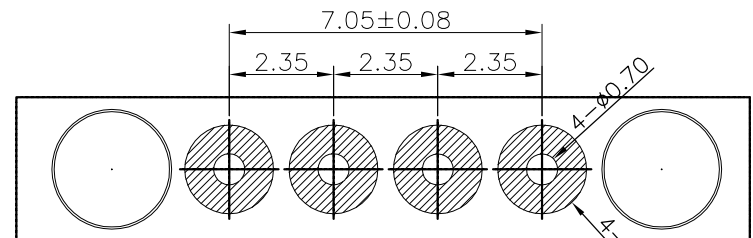
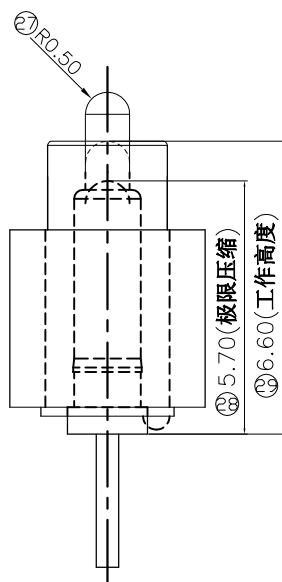
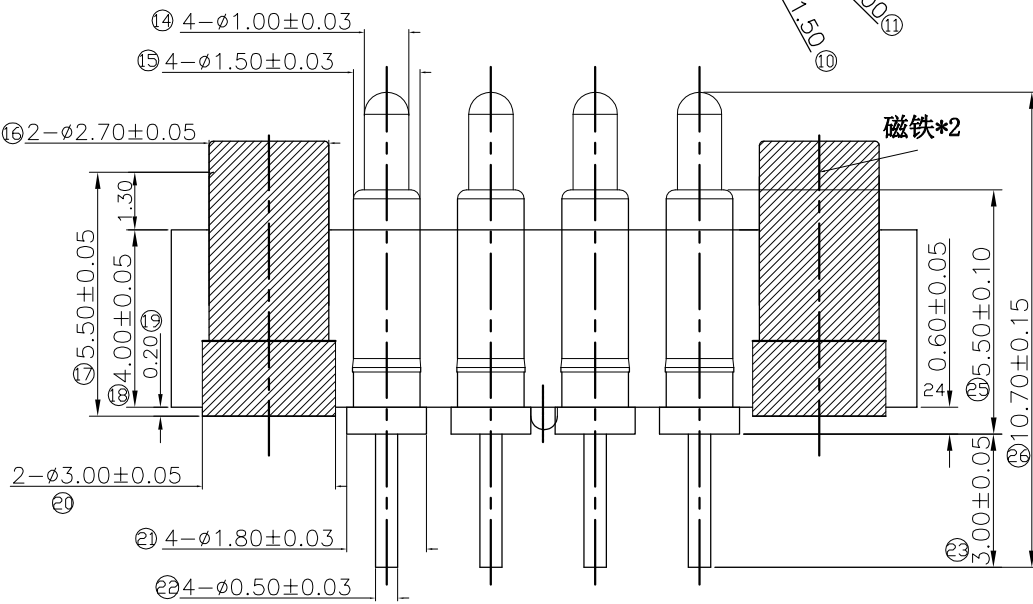
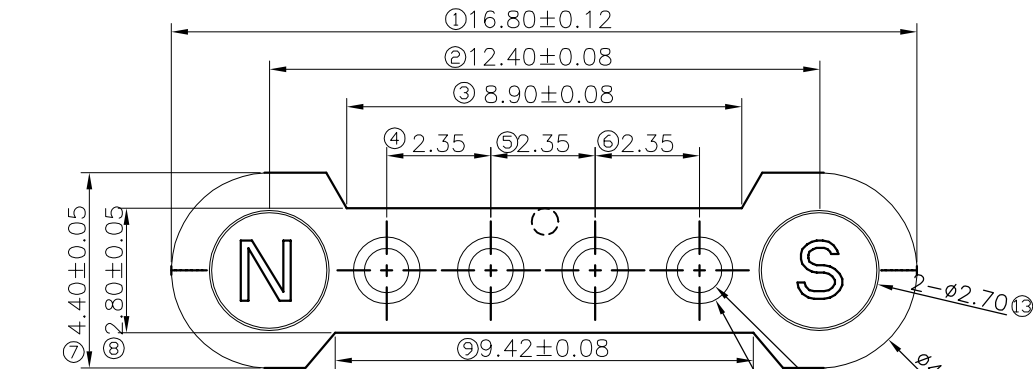
4. Mechanical(机械特性)

- 弹力: 在正常工作高度时的弹力 60g±20%
- 寿命: 50000次(最少)

5. Environments(环境特性)

- 储存和工作温度范围: -40° C~+85° C
- 湿度范围: 10%~90% RH
- 盐雾试验: 48H

- 6. 为了确保产品最佳性能, 请在正常工作高度范围内使用
- 7. 符合RoHS 标准的产品



MRECOMMEND PCB LAYOUT
Layout Tolerance: ± 0.05mm

| GENERAL TOLERANCE | | | UNITS | NAME(INTENDED USE) | | ATOM® 深圳市爱特姆科技有限公司 | | |
|-------------------|-------|-------|-------|------------------------|--|------------------------------------|--|--|
| SELECT | √ | | mm | Pogo PIN | | SHENZHEN ATOM TECHNOLOGY CO., LTD. | | |
| TOL. | | | | PART NO.(INTENDED USE) | | TITLE: | | |
| ON. | 1 | 2 | 3 | PG23504-M107400 | | 4PIN磁吸公座 | | |
| X.XXX | ±0.10 | ±0.15 | ±0.20 | APPD: | | DWG NO.: | | |
| X.XX | ±0.15 | ±0.20 | ±0.25 | CHKD: | | ATOM-A09336 | | |
| X.X | ±0.20 | ±0.25 | ±0.30 | DR: Allen | | SCALE SHEET REV. | | |
| X. | ±0.25 | ±0.30 | ±0.50 | | | 1:1 1/1 AO | | |
| ANGLE | ±2' | | | | | | | |